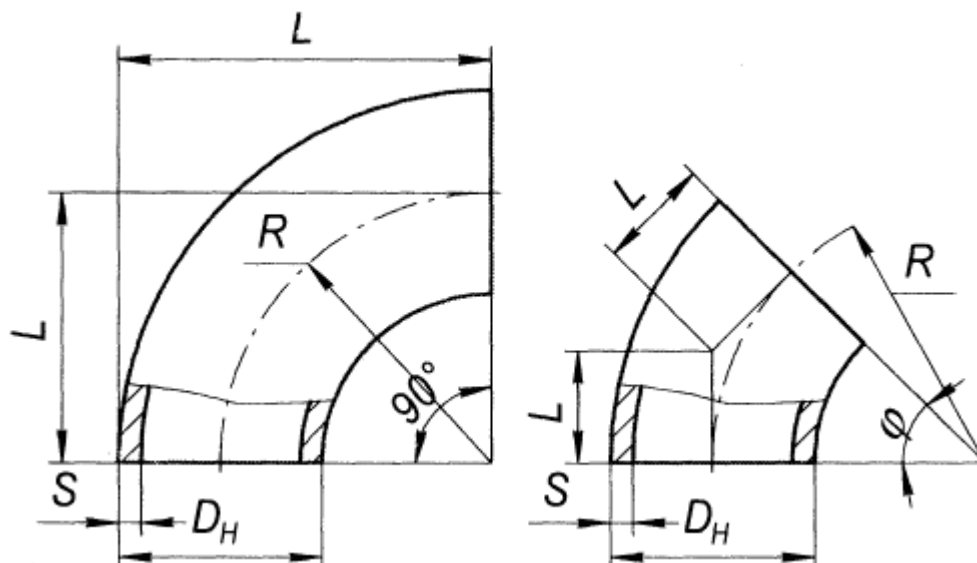


Отводы крутоизогнутые ОСТ 34.10.699-97



Р_{раб} до 2,2 МПа (22 кгс/см²), t до 350°С
Технические условия: ОСТ 34.10.701-97
Конструкция и размеры: ОСТ 34.10.699-97
Материал: Сталь 20

Условный проход Dy, мм	Диаметр наружный Dн, мм	Толщина стенки S, мм	Строительная длина отводов L				Масса отвода (угол 90°), кг
			90° (L=R)	60°	45°	30°	
40	45	2,5	60	35	25	16	0,3
50	57	3	75	43	30	20	0,5
65	76	3,5	100	57	41	27	1
80	89	3,5	120	69	50	32	1,4
100	108	4	150	87	62	40	2,5
125	133	4	190	110	79	51	3,8
150	159	6	225	130	93	60	8,4
200	219	8	300	173	124	80	19,9
250	273	10	375	217	155	100	39,4
300	325	10	450	260	186	120	54,9
350	377	10	525	303	217	140	74,6
400	426	10	600	346	248	161	121
500	530	10	500	289	207	134	120
		12					130
600	630	12	600	345	248	161	195,5