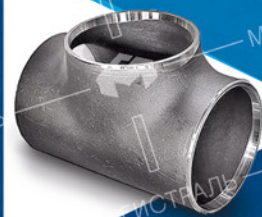




МАГИСТРАЛЬ

## КАТАЛОГ ПРОДУКЦИИ



# Содержание

О компании .....	3
Виды продукции.....	4
Производство отводов .....	5
Продукция.....	6
Отвод бесшовный крутоизогнутый .....	6
ГОСТ 17375-2001, ГОСТ 30753-2001, ОСТ 34 10.699-97	
Отвод секторный сварной .....	8
ОСТ 34 10.752-97, ОСТ 36-21-77, СК 2109-92	
Тройник штампованный, ТШС .....	10
ГОСТ 17376-2001, ТУ 1468-001-61257374-2015	
Тройник сварной равнопроходной и переходной.....	11
ОСТ 36-24-77, ОСТ 34 10.762-97, ОСТ 34 10.764-97	
Переход сварной листовой концентрический, эксцентрический.....	12
ОСТ 34 10.753-97	
Преимущества работы с нами.....	14
Сертификаты .....	14
Схема проезда.....	15



МАГИСТРАЛЬ



## О компании

В 2008 году было принято решение о создании специализированного предприятия по изготовлению соединительных деталей трубопроводов – ЗАО ЧЗТ «Магистраль».

Изготовление деталей трубопроводов – динамично развивающаяся отрасль, в которую вкладываются значительные инвестиции и в которой постоянно осуществляется модернизация производства. Все это направлено на снижение трудозатрат, повышение качества конечной продукции и снижение экологической нагрузки на окружающую среду. **Наше предприятие следует этим тенденциям и старается соответствовать требованиям рынка и заказчиков.** Поэтому сегодня мы являемся одними из лидеров среди производителей стальных соединительных деталей трубопроводов диаметром 57-1420 мм.



Внедрение современных технологий и ввод нового оборудования, позволяют постоянно расширять линейку производимой продукции. Сегодня самыми востребованными направлениями ЗАО ЧЗТ «МАГИСТРАЛЬ» являются производство и поставка отводов, переходов, тройников, фланцев, заглушек эллиптических. **Широкий ассортимент позволяет комплексно удовлетворить нужды самых разных предприятий.**

**Вся продукция изготавливается по нормативной документации – ГОСТ, ОСТ, ТУ.** Ответственная система ОТК, которой мы располагаем, не пропускает брак, и это ценят наши заказчики.

Для поддержания качества изделий на предприятии постоянно обновляется оборудование: сегодня на производстве работают современные автоматические и полуавтоматические станки, позволяющие выпускать изделия высокого качества. **Каждые 2-3 месяца закупается новое оборудование, которое необходимо для перехода к более современному уровню качества** и снижению трудозатрат, что, в свою очередь, значительно влияет и на себестоимость продукции.



**ЗАО ЧЗТ «Магистраль» стремится привлекать к сотрудничеству все крупные компании энергетического нефтегазового комплекса.** На базе нашего предприятия эксплуатируется единственное в России оборудование по изготовлению отводов от 530 до 820 диаметра – цельнотянутых по ГОСТ 17375, а также выпускается порядка 20 других типоразмеров основного сортамента.



## Виды продукции



**Заглушки, днища**

ГОСТ 17379-2001  
ГОСТ 6533-78  
ОСТ 36-25-77  
АТК 24.200.02-90

АТК 26-18-5-93  
ОСТ 34 10.758-97  
ОСТ 34 10.759-97  
- с рукояткой ТММ



**Фланцы**

ГОСТ 12820-80  
ГОСТ 12821-80



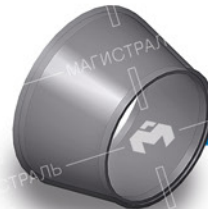
**Узлы трубопровода**



**Отводы**

ГОСТ 17375-2001  
ГОСТ 30753-2001  
ОСТ 34.10.699-97  
ОСТ 34.10.752-97  
ОСТ 36-21-77

СК 2109-92  
ТС-582  
ТС-583  
ОСТ 36-20-77



**Кольца переходные**



**Тройники**

ГОСТ 17376-2001  
ОСТ 36-24-77  
ОСТ 34 10.762-97  
ОСТ 34 10.764-97  
ОСТ 34 10.763-97  
ОСТ 36-23-77

ТС-588  
ТС-589  
ТС-590  
ТС-591  
ТУ 1468-001-61257374-2015



**Аппараты емкостные, ресиверы, сосуды**



**Грязевики**

ТС-565      ТС-568  
ТС-566      ТС-569  
ТС-567



**Переходы концентрические и эксцентрические**

ГОСТ 17378-2001  
ОСТ 34.10.700-97

ОСТ 34.10-753-97  
ОСТ 36-22-77



**Опоры трубопровода**

А также изделия по чертежам заказчика

# Производство отводов

## крутоизогнутых бесшовных приварных, изготавливаемых из труб методом протяжки по рогообразному сердечнику

Отвод крутоизогнутый применяется для сборки трубопроводов. Без такого фитинга невозможно создать компактную систему водоснабжения или отопления. Всевозможные размеры отводов позволяют существенно оптимизировать схему прокладки коммуникаций.

Если вам необходимо смонтировать стальной трубопровод любого типа, то решение приобрести крутоизогнутые отводы будет очевидным. Подобная строительная продукция в гражданском или промышленном строительстве применяется очень широко.

Производство делится на этапы:

### 1. Закуп трубы

Закуп трубы стальной бесшовной диаметром от 20 до 426 мм



### 2. Проверка трубы сотрудниками ОТК

Проверка трубы отделом технического контроля на соответствие всем параметрам ГОСТа перед передачей в производство



### 3. Подготовка заготовок

Резка трубы на заготовки после приемки отделом технического контроля (ОТК)



### 4. Протяжка заготовок

Протяжка заготовок через рогообразный сердечник с нагревом токами высокой частоты. Контроль технических параметров в процессе работы.



### 5. Обрезка технологических припусков

При обработке изделий производится обрезка технологических припусков по кромкам, общая зачистка внешней поверхности и изготовление фаски на торцах.



### 6. Приемосдаточные испытания

Приемосдаточные испытания проводят для каждой партии деталей на соответствие требованиям нормативно-технической документации.

### 7. Механические испытания

Механические свойства металла деталей испытывают на растяжение и ударные изгибы. Заготовки для образцов вырезают из технологических припусков.

### 8. Приемка изделия начальником лаборатории

По результатам прохождения контроля – маркировка, упаковка и отгрузка изделия.

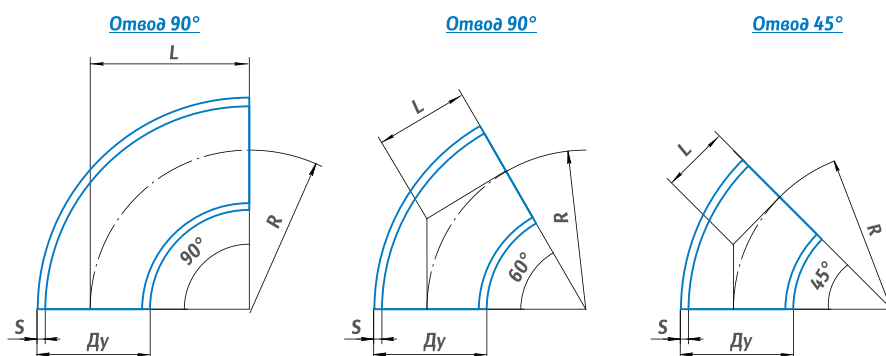


## Отвод бесшовный крутоизогнутый

ГОСТ 17375-2001  
ГОСТ 30753-2001  
ОСТ 34 10.699-97




Отводы крутоизогнутые представляют собой деталь, которая во время прокладки промышленных трубопроводов позволяет изменить направление жидкости или газа по трубам. Именно эта деталь является незаменимой в современном мире, когда возникает необходимость в транспортировке различных жидкостей и газов на далекие расстояния.

### ГАБАРИТНЫЕ РАЗМЕРЫ



### ПРОИЗВОДСТВО ОТВОДОВ



-  В НАЛИЧИИ НА СКЛАДЕ В ЧЕЛЯБИНСКЕ
-  ДОСТАВКА ТОЧНО В СРОК
-  РАСЧЕТ ЗАЯВКИ В ТЕЧЕНИЕ 1-ГО ЧАСА

## ХАРАКТЕРИСТИКИ

### ГОСТ 17375-2001

Настоящий стандарт распространяется на бесшовные приварные отводы из углеродистой и низколегированной стали типа 3D с  $R \approx 1,5 DN$  и  $\theta = 45^\circ$ ,  $\theta = 60^\circ$ ,  $\theta = 90^\circ$  изготавливаемые из труб методом протяжки по роогообразному сердечнику на  $P_y \leq 10$  МПа (100 кгс/см<sup>2</sup>)

### ГОСТ 30753-2001

Настоящий стандарт распространяется на бесшовные приварные отводы из углеродистой и низколегированной стали типа 2D с  $R \approx 1 DN$  и  $\theta = 45^\circ$ ,  $\theta = 60^\circ$ ,  $\theta = 90^\circ$  изготавливаемые из труб методом протяжки по роогообразному сердечнику на  $P_y \leq 10$  МПа (100 кгс/см<sup>2</sup>)

#### Варианты исполнения и технические характеристики:

- до 820 мм
- Материал: сталь 20, 09г2с, 17гс
- Радиус гiba, R: 1 и 1,5  $D_y$

### ОСТ 34 10.699-97

Стандарт распространяется на отводы крутоизогнутые из сталей перлитного класса с углами разворота потока 90 градусов, 60 градусов и 45 градусов для трубопроводов тепловых и с углами разворота потока 90 градусов, 60 градусов, 45 градусов и 30 градусов для атомных и тепловых электростанций на  $P_{раб} < 2,2$  МПа (22 кгс/см<sup>2</sup>)

#### Размеры в миллиметрах

Условное давление $P_y$ , МПа (кгс/см <sup>2</sup> )	Условный проход $D_y$	Наружный диаметр $D_h$	$L_1=R$	$L_2$	$L_3$	$L_4$	S	Масса, кг (не более) для углов разворота потока			
								90°	60°	45°	30°
4,0 (40)*	40	45	60	35	25	16	2,5	0,3	0,2	0,2	-
	50	57	75	43	30	20	3,0	0,5	0,3	0,3	
	65	76	100	57	41	27	3,5	1,0	0,7	0,5	
	80	89	120	69	50	32		1,4	0,9	0,7	0,5
	100	108	150	87	62	40	4,0	2,5	1,7	1,3	0,9
	125**	133	190	100	79	51		3,8	2,5	1,9	1,3
	150	159	225	130	93	60	6,0	8,4	5,6	4,2	2,8
	200	219	300	173	124	80	8,0	19,9	13,3	10,0	6,7
	250	273	375	217	155	100	10,0	39,4	26,3	19,7	13,2
	300	325	450	260	186	120		54,9	36,6	27,5	18,4
350**	377	525	303	217	140	74,6		49,7	37,3	25,0	
400**	426	600	346	248	161		121,0	80,7	60,5	40,4	
2,5 (25)***	500	530	500	289	207	134	12,0	130,0	86,7	65,0	43,3
1,6 (16)***							10,0	120,0	80,0	60,0	40,0
2,5 (25)***	600	630	600	345	248	161	12,0	195,5	130,3	97,8	65,0

\*  $P_{раб} < 2,2$  МПа ( 22 кгс/см<sup>2</sup>)

\*\* Для трубопроводов, на которые распространяются «Правила пара и горячей воды», при расчетном ресурсе эксплуатации  $2 \times 10^5$  часов параметры применения отмеченных отводов -  $P_{раб} < 2,2$  МПа (22 кгс/см<sup>2</sup>),  $t_{раб} \leq 400$  °С, при расчетном ресурсе  $10^5$  часов -  $P_{раб} < 2,2$  МПа ( 22 кгс/см<sup>2</sup>),  $t_{раб} \leq 425$  °С

\*\*\* Рабочие параметры по ГОСТ 356



## Отвод секторный сварной

ОСТ 34 10.752-97  
ОСТ 36-21-77  
СК 2109-92

### ХАРАКТЕРИСТИКИ

#### ОСТ 34 10.752-97

Настоящий стандарт распространяется на сварные секторные колена из углеродистой и низколегированной сталей для трубопроводов тепловых электростанций на  $P_{раб} \leq 2,2$  МПа (22 кгс/см<sup>2</sup>),  $t \leq 425$  °С.

Стандарт соответствует требованиям «Правил устройства и безопасной эксплуатации трубопроводов пара и горячей воды» РД 03-94, утвержденным Госгортехнадзором РФ.

#### ОСТ 36-21-77

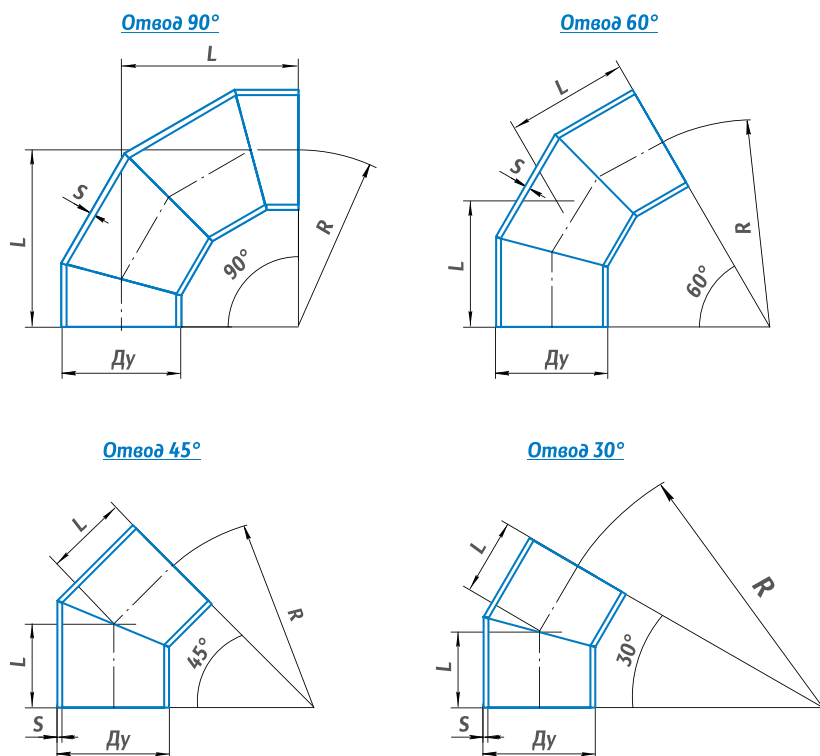
Настоящий стандарт распространяется на секционные сварные отводы  $R = 1,5D_y$  под углом 30, 45, 60 и 90° из углеродистой стали на  $P_y \leq 2,5$  МПа ( $\approx 25$  кгс/см<sup>2</sup>).

$D_y$ , мм	D, мм	S, мм	R, мм	$P_y$ , МПа (кгс/см <sup>2</sup> ), не более для сред		Масса, кг при угле поворота, гр			
				не агрессивных	средне-агрессивных	90	60	45	30
500	530	7	750	1,6 (16)	1,0 (10)	109,1	72,7	56	36,2
		8		2,5 (25)	-	124,4	83,8	63,8	41,2
		10		-	1,6 (16)	154,7	102,9	79,3	51,2
		12		-	2,5 (25)	184,7	122,9	94,6	61
600	630	7	900	1,6 (16)	1,0 (10)	155,9	103,9	80,1	51,8
		10		2,5 (25)	1,6 (16)	220,9	147,4	113,6	73,3
		12		-	2,5 (25)	265,2	176	135,6	87,5
800	820	8	1200	1,6 (16)	1,0 (10)	309,3	206	159	102,8
		10		-	1,6 (16)	385,5	256,7	198	127,9
		12		2,5 (25)	-	461,1	306,9	236,8	152,8
		14		-	2,5 (25)	535,9	356,5	275,2	177,5
1000	1020	8	1500	1,0 (10)	0,63 (6,3)	541,9	321	247,8	160,1
		10		1,6 (16)	1,0 (10)	600,8	400,2	308,8	199,5
		12		-	1,6 (16)	719,1	478,8	369,4	238,6
		15		2,5 (25)	-	895,5	596,1	459,8	296,7
1200	1220	9	1800	1,0 (10)	0,63 (6,3)	778	518,3	400,2	258,6
		12		1,6 (16)	1,0 (10)	1037,20	690,8	531,6	343,4
		15		-	1,6 (16)	1288,70	858	662,1	427,3
1400	1420	10	2100	1,0 (10)	0,63 (6,3)	1174,20	782,2	603,9	390,3
		14		1,6 (16)	1,0 (10)	1637,90	1090,80	841,9	543,7



## ХАРАКТЕРИСТИКИ

### СК 2109-92



Проход условный $D_v$ , мм	S, мм	Условное давление отводов $P_v$ , МПа ( $\approx$ кгс/см <sup>2</sup> ), не более, для сред:	
		неагрессивных	среднеагрессивных
500	7	1,6 (16)	1,0 (10)
	8	2,5 (25)	-
	10	-	1,6 (16)
600	7	1,6 (16)	1,0 (10)
	10	2,5 (25)	1,6 (16)
800	8	1,6 (16)	1,0 (10)
	10	-	1,6 (16)
1000	8	1,0 (10)	0,63 (6,3)
	10	1,6 (16)	1,0 (10)
	12	-	1,6 (16)
1200	9	1,0 (10)	0,63 (6,3)
	12	1,6 (16)	1,0 (10)
	15	-	1,6 (16)
1400	10	1,0 (10)	0,63 (6,3)
	14	1,6 (16)	1,0 (10)
1600	15	-	-

## ПРОИЗВОДСТВО ОТВОДОВ





## Тройник штампованный, ТШС

ГОСТ 17376-2001  
ТУ 1468-001-61257374-2015

Стальные тройники применяются для технологических трубопроводов различного назначения нефтехимической, нефтяной, металлургической, пищевой, легкой и других отраслей промышленности, включая подконтрольные органам надзора, при температуре от  $-70^{\circ}\text{C}$  до  $+450^{\circ}\text{C}$  и  $P_y$  до 160 МПа .

Условия применения (эксплуатации) приварных тройников устанавливаются на основе результатов расчетов на прочность с учетом всех внешних и внутренних силовых воздействий, свойств транспортируемых по трубопроводу веществ и окружающей среды.

### ХАРАКТЕРИСТИКИ

#### ГОСТ 17376-2001

- Условное давление, PN ( $P_y$ ): до 16 МПа
- Наружный диаметр, D: 45-426 мм
- Температура, t  $^{\circ}\text{C}$ : От минус 70 до плюс 450°
- Материал: углеродистые, низколегированные стали.

#### ТУ 1468-001-61257374-2015

**Диаметр:**  
от 500 до 1400 мм.

**Диапазон давлений:**  
до 16 МПа (до 160 кгс/см<sup>2</sup>).



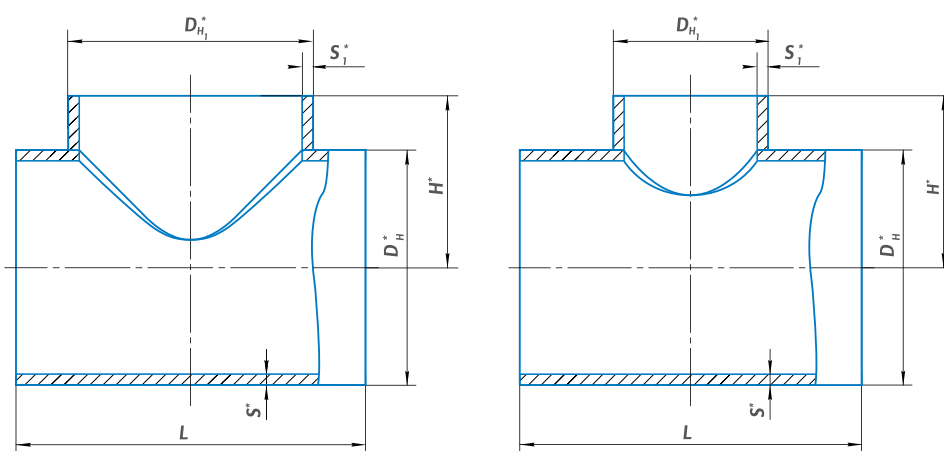


## Тройник

сварной равнопроходной  
и переходной

ОСТ 36-24-77  
ОСТ 34 10.762-97  
ОСТ 34 10.764-97

### ГАБАРИТНЫЕ РАЗМЕРЫ



### ХАРАКТЕРИСТИКИ

#### ОСТ 36-24-77

Настоящий стандарт распространяется на сварные равнопроходные и переходные тройники из углеродистой стали на  $P_y \leq 2,5$  МПа ( $\approx 25$  кгс/см<sup>2</sup>). Тройники по ОСТ 36-24-77 допускается применять только при отсутствии возможности присоединения ответвляемой трубы непосредственно врезкой, конструкция которой устанавливается проектом.

#### ОСТ 34 10.762-97

Настоящий стандарт распространяется на сварные равнопроходные тройники из углеродистой и низколегированной сталей для трубопроводов тепловых электростанций на  $P_{раб} < 2,2$  МПа (22 кгс/см<sup>2</sup>),  $t \leq 425$  °С.

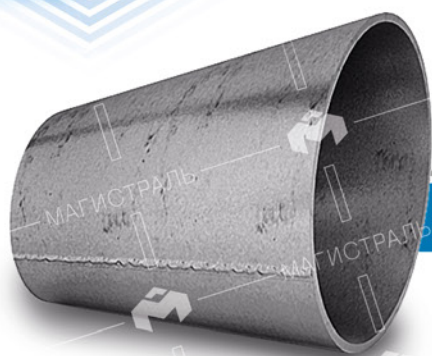
Стандарт соответствует требованиям «Правил устройства и безопасной эксплуатации трубопроводов пара и горячей воды» РД 03-94, утвержденным Госгортехнадзором РФ.

#### ОСТ 34 10.764-97

Стандарт распространяется на сварные переходные тройники из углеродистой и низколегированной сталей для трубопроводов тепловых электростанций на  $P_{раб} < 2,2$  МПа (22 кгс/см<sup>2</sup>),  $t \leq 425$  °С.

Стандарт соответствует требованиям «Правил устройства и безопасной эксплуатации трубопроводов пара и горячей воды» РД 03-94, утвержденным Госгортехнадзором РФ.

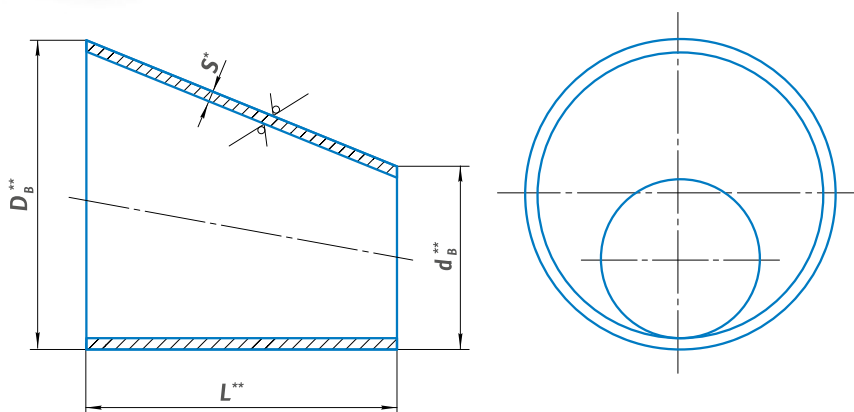




## Переход сварной листовой эксцентрический

ОСТ 34 10.753-97

### ГАБАРИТНЫЕ РАЗМЕРЫ



### ХАРАКТЕРИСТИКИ

#### Характеристики концентрических и эксцентрических сварных переходов

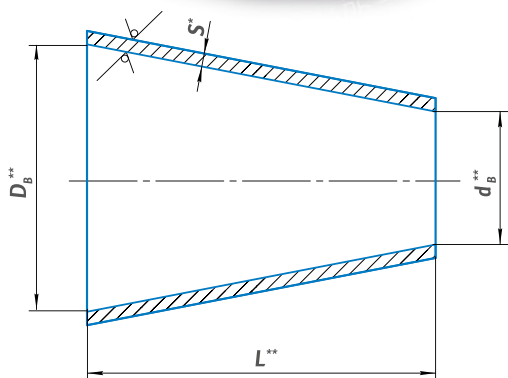
Давление $P_y$ , МПа (кгс/см <sup>2</sup> )	Условные проходы $D_y \times d_y$ , мм	$D_{в'}$ , мм	$d_{в'}$ , мм	$S$ , мм	$L$ , мм	
2,5 (25)	500×250	516	255	10	615	62,5
	500×300		307		490	53,3
	500×350		357		375	42,8
	500×400		406		260	31,4
	600×500	608	307	12	710	102,6
	600×350		357		590	90,1
	600×400		406		475	76,0
	600×500		512		225	39,8
	700×350	704	357	10	815	113,2
	700×400		406		700	101,7
	700×500		512		450	71,7
	700×600		604		235	47,3
	800×400	802	406	12	930	176,9
	800×500		512		680	140,7
	800×600		604		465	102,7
	800×700		700		240	56,5
	1000×500	996	512	14	1140	314,1
	1000×600		604		920	269,7
	1000×700		700		695	215,6
	1000×800		794		475	155,2
1200×600	1196	604	16*	1390	522,4	
1200×700		700		1165	460,6	
1200×800		794		945	391,5	
1200×1000		988		490	221,8	

Давление $P_y$ , МПа (кгс/см <sup>2</sup> )	Условные проходы $D_y \times d_y$ , мм	$D_{в'}$ , мм	$d_{в'}$ , мм	$S$ , мм	$L$ , мм	
1,6 (16)	600×300	616	311	10	720	87,4
	600×400		410		485	65,2
	600×500		512		245	36,2
	700×400	704	410	10	690	100,7
	700×500		512		450	71,7
	700×600		612		215	37,0
	800×400	806	410	10	930	147,6
	800×500		512		690	118,7
	800×600		612		455	84,0
	800×700		700		250	48,6
	1000×500	1004	512	10	1155	228,1
	1000×600		612		920	193,4
	1000×700		700		715	158,0
	1000×800	1202	798	12	485	113,3
	1200×600		612		1390	392,4
	1200×700		700		1180	350,0
	1200×800		798		950	295,9
	1200×1000		996		485	165,7
	1400×700		700		1640	624,0
	1400×800		798		1405	560,7
	1400×1000	996	940	408,5		
	1400×1200	1396	1194	14	475	223,2
	1600×800		798		1875	815,5
	1600×1000		1596		1410	663,2
	1600×1200		1194		945	477,9
	1600×1400	1596	1388	490	264,1	



## Переход сварной листовой концентрический

ОСТ 34 10.753-97



При использовании в монтаже магистрального трубопровода сварных переходников ОСТ 34 10.753-97 рабочее давление внутри него не должно превышать 2,5 МПа. При этом рекомендуемая температура до +250°C, но нерегулярно может повышаться до +425°C без вреда для конструкции.



## Преимущества работы с нами

- Наш главный принцип: «Качество на первом месте»
- Контроль качества на всех этапах прохождения заказа
- Изготовление деталей трубопроводов по Вашим размерам
- Широкий станочный парк и опытный коллектив позволяют изготовить практически любую деталь по вашим размерам.
- Мы открыты для сотрудничества
- Нас выбирают крупнейшие заказчики России, наши детали успешно работают на крупнейших объектах страны, в частности ОАО «Роснефть», ОАО «Газпромнефть» и других
- Для постоянных клиентов мы дополнительно готовы предложить специальные условия, в т.ч. приоритетный запуск заказов в производство, гибкую ценовую политику, индивидуальный подход

Чтобы сделать заказ, достаточно связаться с нашим менеджером по телефону

**8 (800) 505-65-80, 8 (351) 239-55-99**

**www.magistral74.ru e-mail: zakaz@magistral74.ru**

## Сертификаты, ТУ

Технические условия  
ТУ 1468-001-  
61257374-2015



Сертификат соответствия таможенного союза



Сертификат соответствия ISO

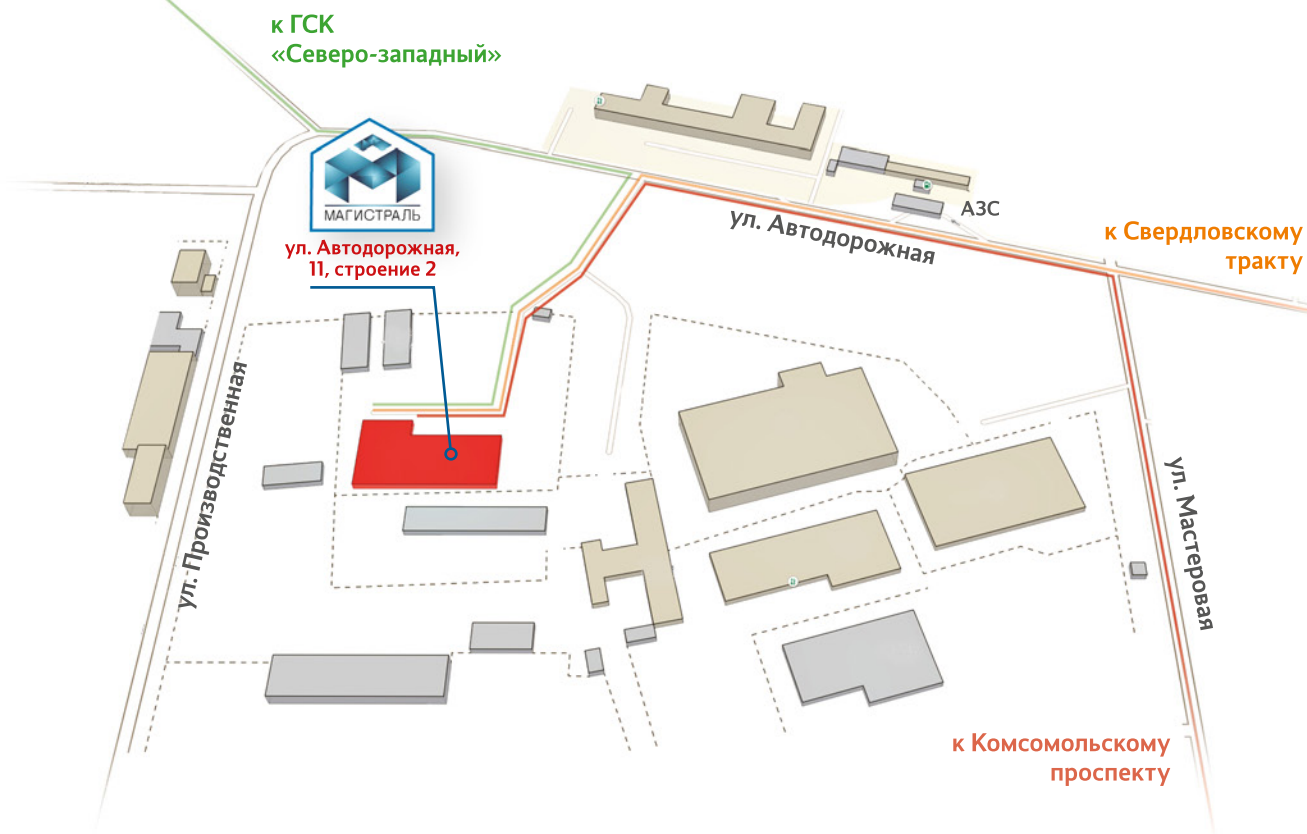


Свидетельство об аттестации лаборатории



Сертификат соответствия № С-ЭПБ.001.TU00331

# Схема проезда



## ПОСТАВКА





МАГИСТРАЛЬ

454008, г. Челябинск  
ул. Автодорожная 11, строение 2  
тел. **8 (800) 505-65-80**  
**8 (351) 239-55-99**  
e-mail: [zakaz@magistral74.ru](mailto:zakaz@magistral74.ru)  
[www.magistral74.ru](http://www.magistral74.ru)